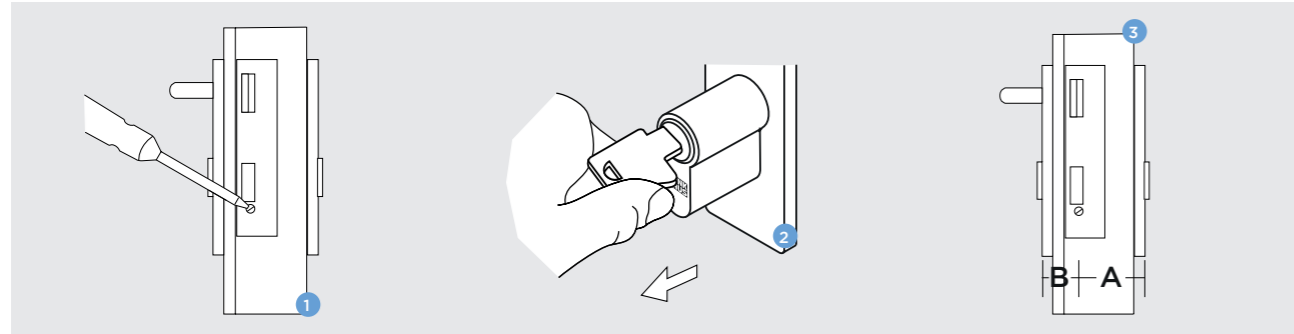


Instrukcja montażu i użytkowania wkładek bębnowych Winkhaus

1. Demontaż i pomiar długości wkładki

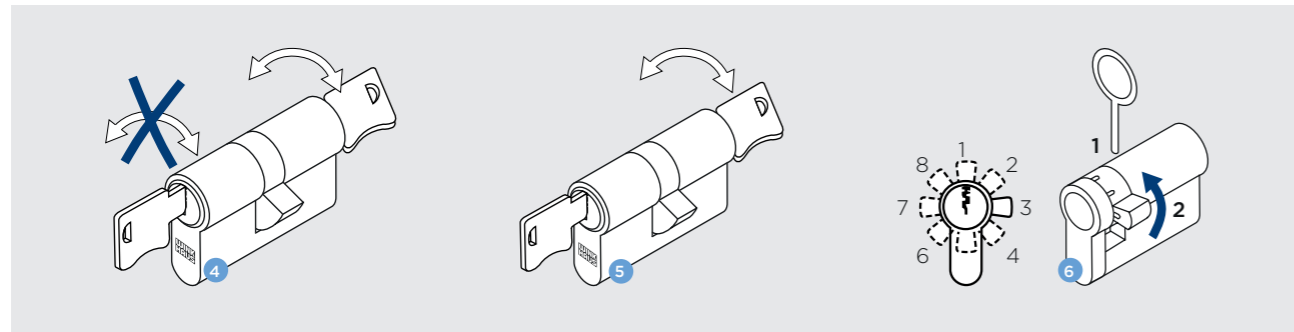


1 Odkręcić śrubę przy pomocy wkrętaka.

2 Dotychczasową wkładkę z włożonym kluczem wyciągnąć z otworu zamka.

3 Zmierzyć wkładkę:
A: Od osi śruby do płaszczyzny szyldu zewnętrznego.
B: Od osi śruby do płaszczyzny szyldu wewnętrznego.

2. Określanie typu i funkcji wkładki

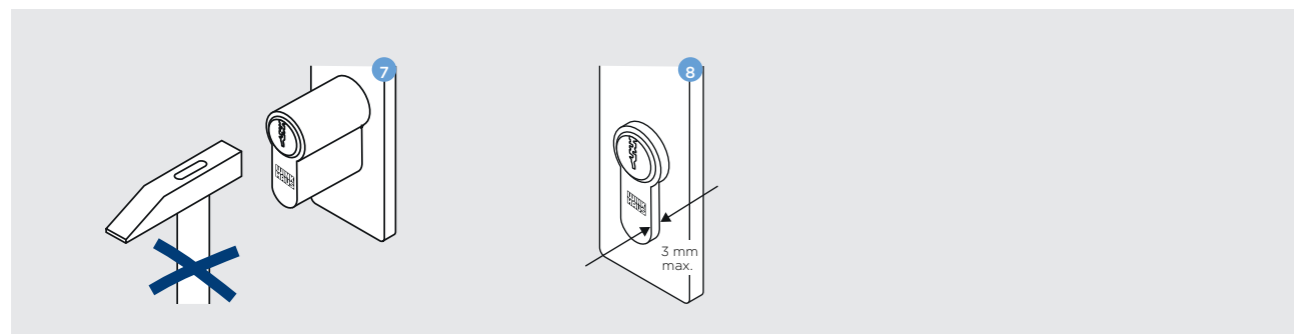


4 Standardowa – z możliwością otwierania, gdy klucz jest włożony z jednej strony.

5 Opcja – obustronnie niezależnie otwierana – także przy kluczu włożonym z drugiej strony.

6 8-położeniowy zabierak z możliwością przestawiania: wcisnąć trzpień, przekręcić zabierak w odpowiednie miejsce, trzpień zaskoczy automatycznie.

3. Montaż

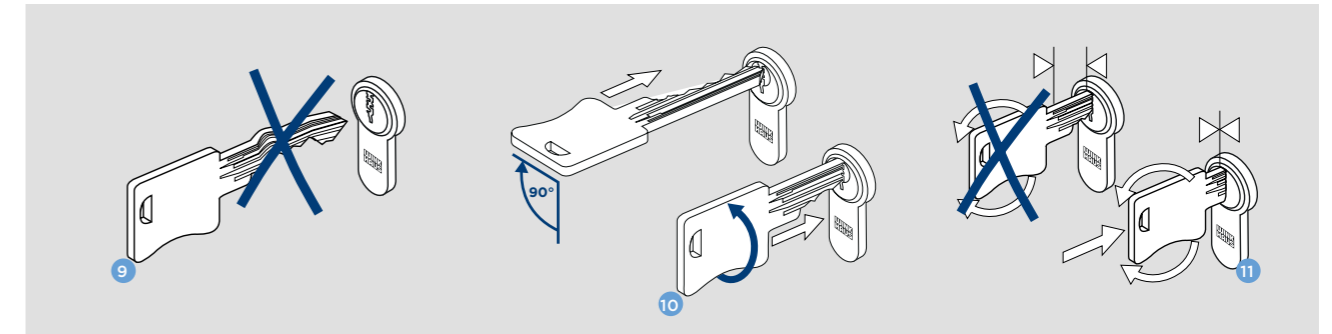


7 Nie używać siły przy umieszczaniu wkładki w otworze.

8 Wkładka może wystawać maks. 3mm ponad szyld.

Instrukcja montażu i użytkowania wkładek bębnowych Winkhaus

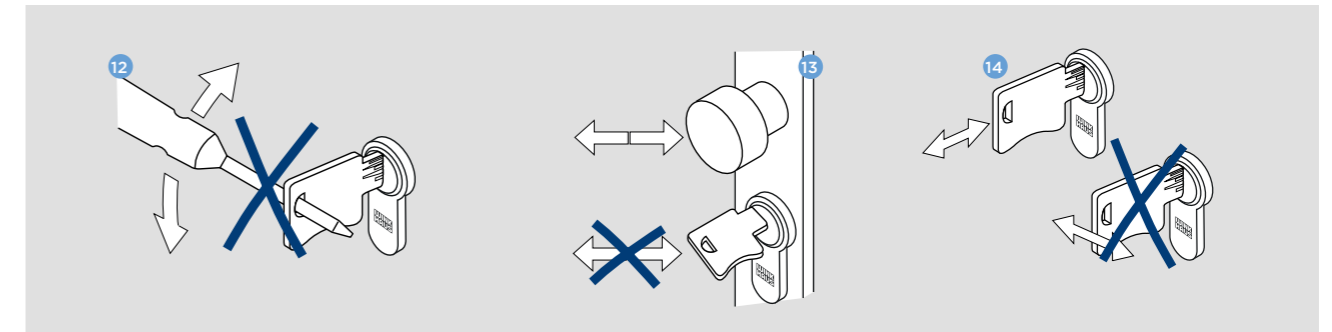
4. Użytkowanie



9 Nie wkładać do wkładki kluczy uszkodzonych lub skrzywionych.

10 Trzymając klucz poziomo, włożyć czubek klucza do otworu, a następnie przekręcić go o 90 stopni.

11 Wsunąć klucz do wkładki do oporu.



12 Nie przekręcać klucza siłą.

13 Nie otwierać drzwi, trzymając za klucz.

14 Wymować klucz z wkładki prosto, nie pod kątem.



15 Nie wkładać żadnych przedmiotów do kanału klucza.

16 2x do roku smarować specjalnym środkiem do pielęgnacji wkładek; nie używać oleju ani smaru grafitowego.